

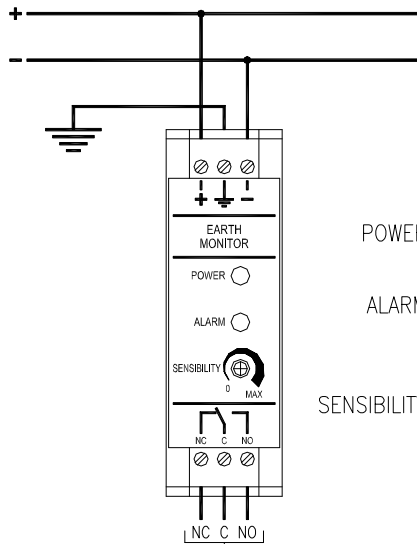
MONITOR DI ISOLAMENTO 24Vcc EARTH MONITOR 24Vdc

Il monitor di isolamento consente di segnalare una dispersione verso terra in un circuito a 24Vcc.
La segnalazione avviene tramite un led frontale e la commutazione in scambio (SPDT).

*The insulation monitor permit to signal a dispersion to earth in a 24Vdc circuit.
The signaling arrive through a front led and the commutation of an auxiliary contact (SPDT).*



24Vdc LINEA DA MONITORARE
24Vdc LINE MONITORING



CIRCUITO APPLICATIVO
APPLICATION CIRCUIT

TYPE 37383

POWER = LED ACCESO CON PRESENZA ALIMENTAZIONE
LED ON WITH POWER OK

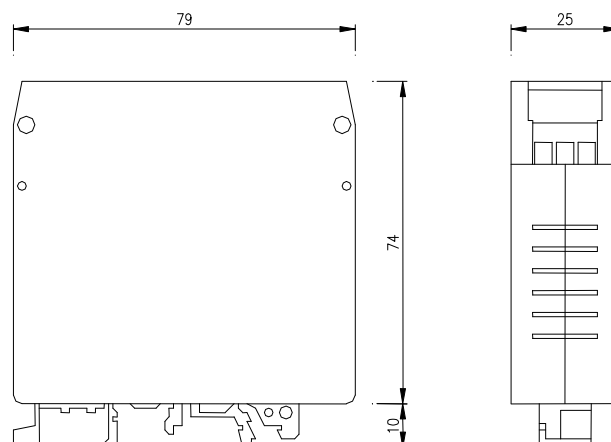
ALARM = LED ACCESO CON ALLARME BASSO ISOLAMENTO
LED ON WITH LOW INSULATION ALARM

SENSIBILITY = TRIMMER DI REGOLAZIONE DELLA SENSIBILITA'
33K±1K (IN SENSO ORARIO AUMENTA SENSIBILITA')
TRIMMER FOR SENSIBILITY REGULATION 33K±1K
(IN CLOCK WISE INCREASE THE SENSIBILITY)

CONTATTO / ALARM
DI ALLARME / CONTACT

25x79x74+10mm
peso/weight 80g

PER FISSAGGIO A BARRA / FOR FIXING TO BAR
USARE BARRE TIPO: / USE BARS TYPE:
C-DIN EN 500354 / C-DIN EN 500354
OMEGA-DIN EN 50022 / OMEGA-DIN EN 50022



Dati soggetti a modifica senza preavviso / Specification subject to change without notice



SAE
ELECTRONIC
CONVERSION



NTS
GROUP

Lungotorrente Secca, 12/R
tel.+39 010 7261834
info@saepowerelectronic.it

16163 Genova Bolzaneto (Italy)
fax +39 010 7261836
www.sae-elettronica.it