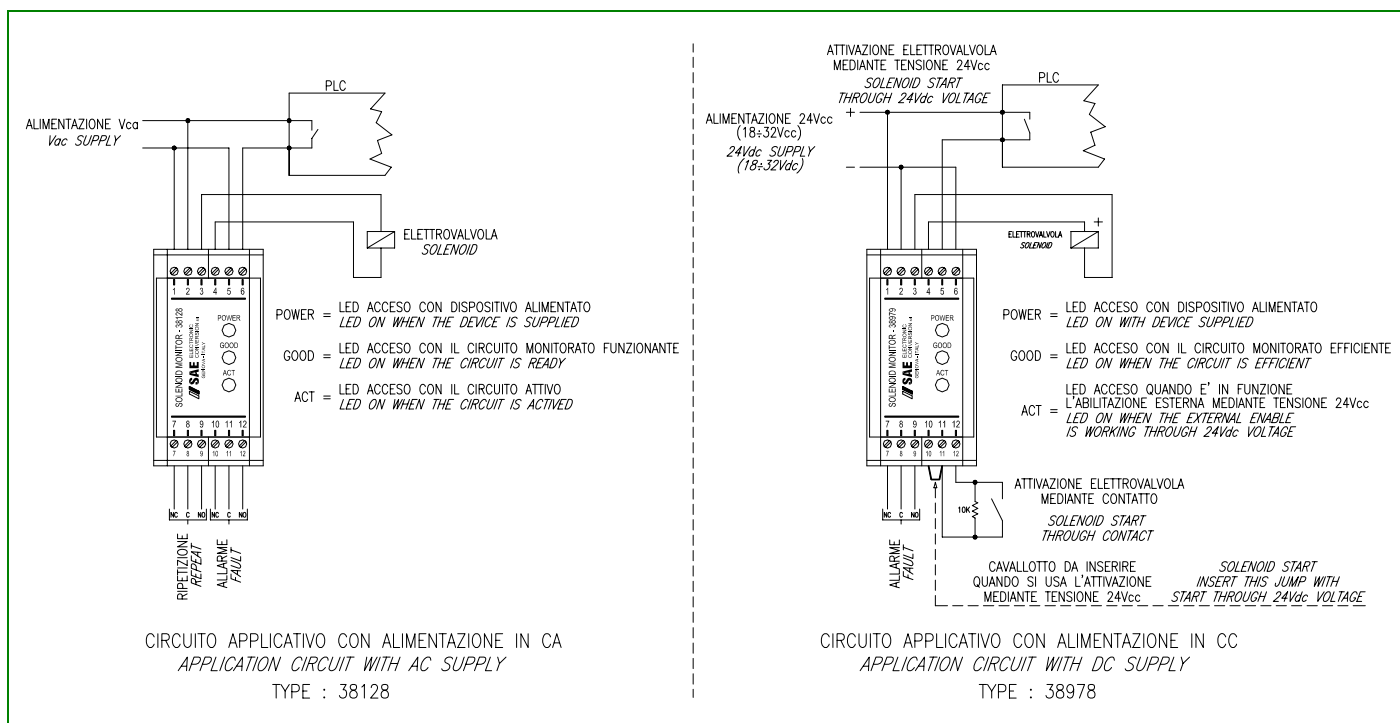


# MONITOR ELETTROVALVOLA - SOLENOID MONITOR

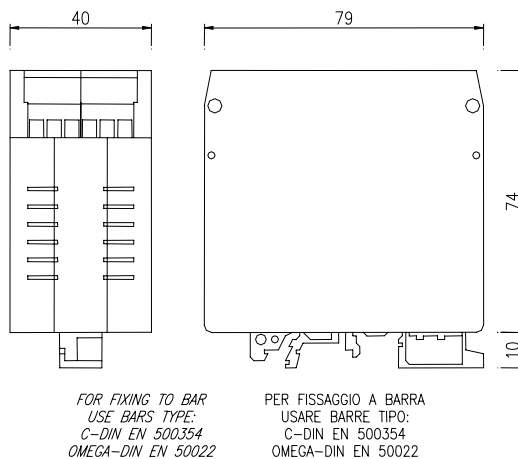
I monitor elettrovalvola sono dispositivi che permettono di controllare continuamente la linea collegata ad una elettrovalvola in campo segnalandone l'eventuale interruzione o cortocircuito.  
 La segnalazione di allarme relativa a linea interrotta od in cortocircuito viene resa disponibile a mezzo di un relè con contatti in scambio (SPDT).  
 Il dispositivo è provvisto di tre segnalazioni a mezzo led relative a presenza alimentazione, comando elettrovalvola, guasto linea alimentazione.



*The solenoid valve monitors are device that permit to control continually the line connected to field solenoid valve signaling line interruption or short circuit.  
 The signaling relative to line interrupt or short circuit arrive through a relay with auxiliary contact (SPDT).  
 Three leds show signaling and alarms relative to supply presence, solenoid valve command, line fault.*



Alimentazione Supply	Corrente massima Maximum current	Corrente di analisi Analyzer current
115 Vac	500 mA	0,5 mA
230 Vac	500 mA	0,5 mA
24 Vdc	5 A	2,4 mA



Dati soggetti a modifica senza preavviso / Specification subject to change without notice