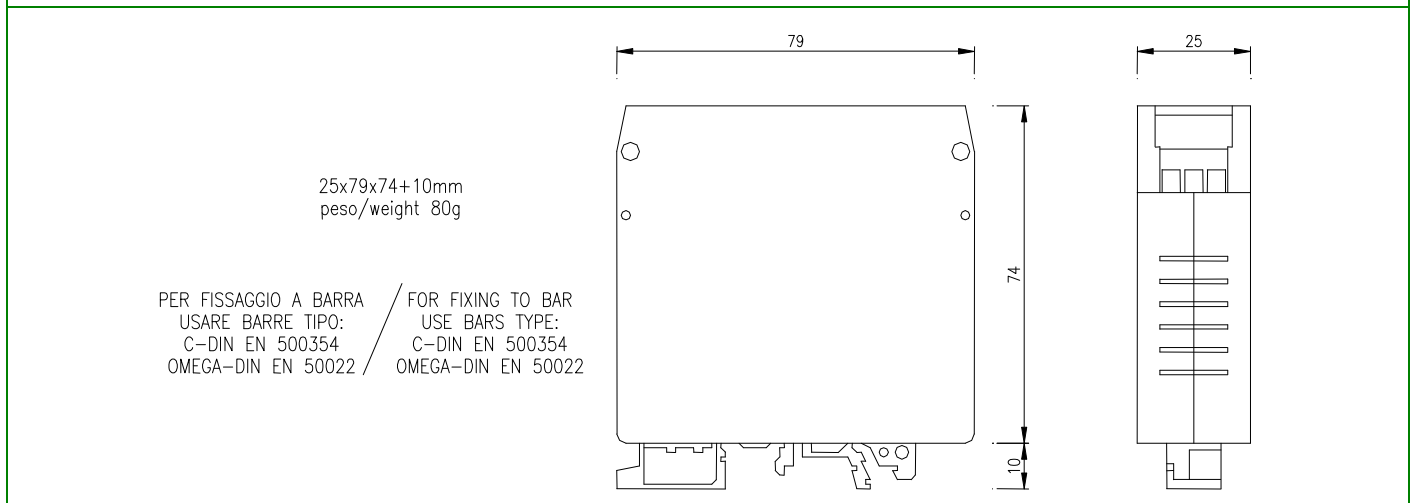
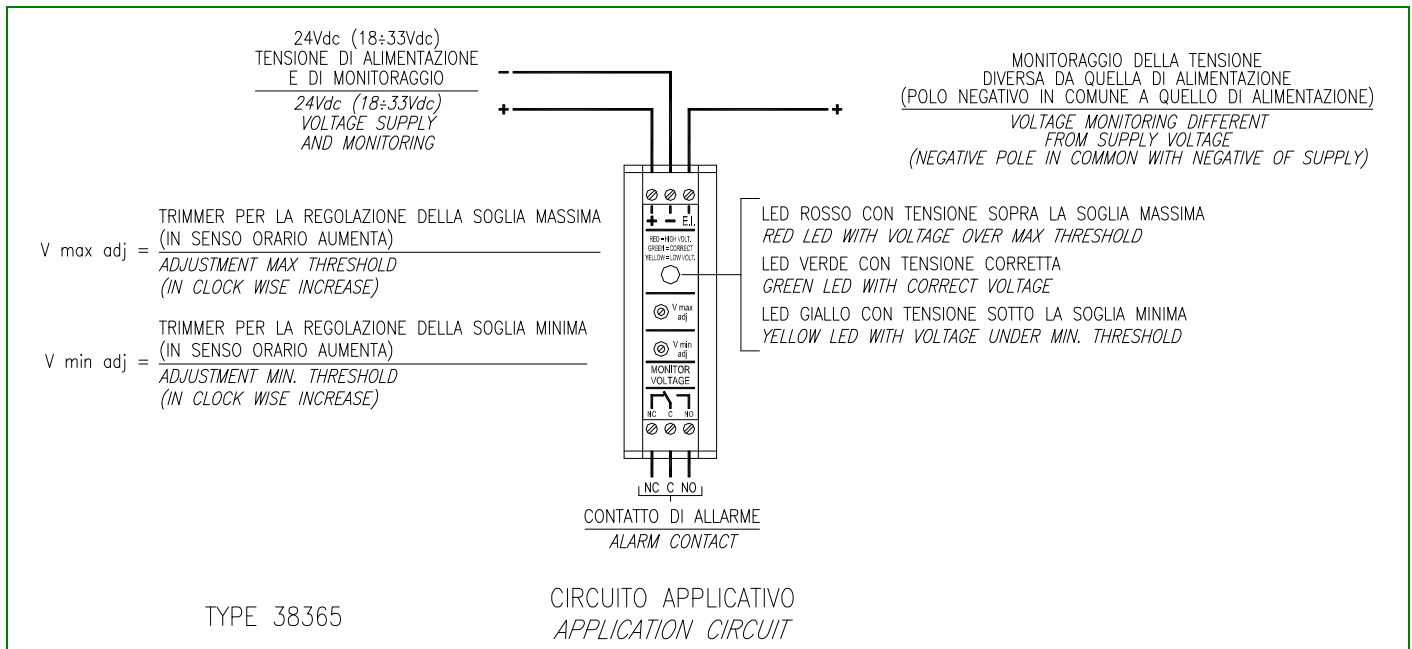


MONITOR DI MINIMA E MASSIMA TENSIONE

MONITOR OF MIN AND MAX VOLTAGE

Questo dispositivo monitorizza la minima e la massima tensione di uscita, in corrente continua, fornendo un contatto di allarme per un'eventuale automazione o altro utilizzo.

This device monitoring the minimum and maximum output voltage, in direct current, supplying an alarm contact for an eventual automation or another purpose.



Dati soggetti a modifica senza preavviso / Specification subject to change without notice