

# MONITOR DI ISOLAMENTO 24Vcc EARTH MONITOR 24Vdc

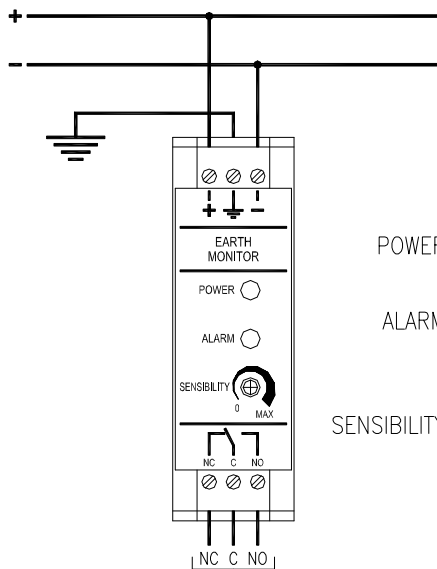
Il monitor di isolamento consente di segnalare una dispersione verso terra in un circuito a 24Vcc.

La segnalazione avviene tramite un led frontale e la commutazione in scambio (SPDT).

*The insulation monitor permit to signal a dispersion to earth in a 24Vdc circuit.  
The signaling arrive through a front led and the commutation of an auxiliary contact (SPDT).*



24Vdc LINEA DA MONITORARE  
24Vdc LINE MONITORING



CIRCUITO APPLICATIVO  
APPLICATION CIRCUIT

TYPE 37383

POWER = LED ACCESO CON PRESENZA ALIMENTAZIONE  
LED ON WITH POWER OK

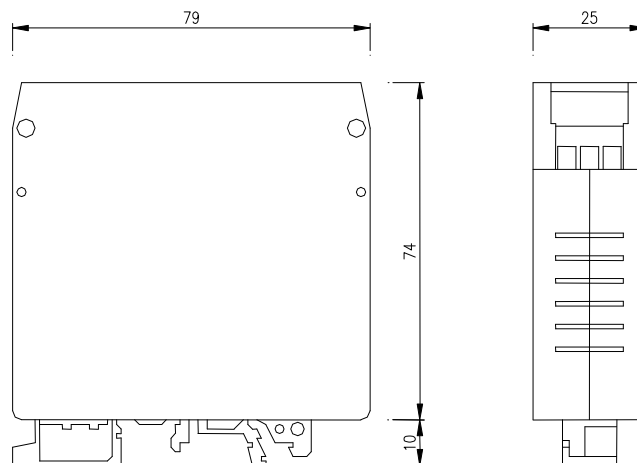
ALARM = LED ACCESO CON ALLARME BASSO ISOLAMENTO  
LED ON WITH LOW INSULATION ALARM

SENSIBILITY = TRIMMER DI REGOLAZIONE DELLA SENSIBILITA'  
33K±1K (IN SENSO ORARIO AUMENTA SENSIBILITA')  
TRIMMER FOR SENSIBILITY REGULATION 33K±1K  
(IN CLOCK WISE INCREASE THE SENSIBILITY)

CONTATTO / ALARM  
DI ALLARME / CONTACT

25x79x74+10mm  
peso/weight 80g

PER FISSAGGIO A BARRA / FOR FIXING TO BAR  
USARE BARRE TIPO: / USE BARS TYPE:  
C-DIN EN 500354 / C-DIN EN 500354  
OMEGA-DIN EN 50022 / OMEGA-DIN EN 50022



Dati soggetti a modifica senza preavviso / Specification subject to change without notice